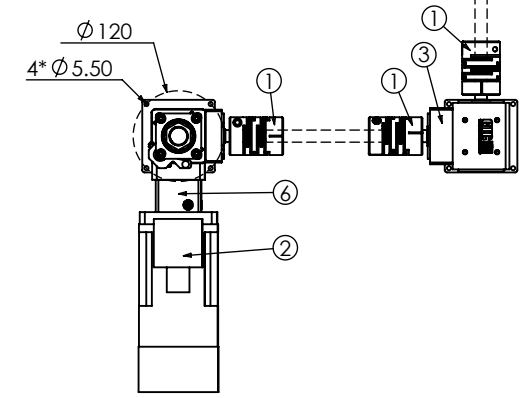
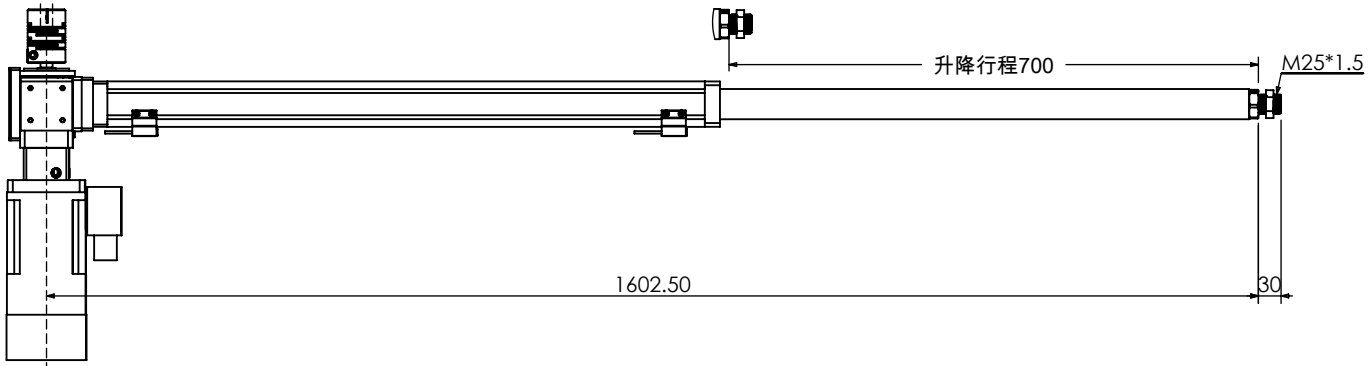


減速:14
 升降行程:700mm
 螺桿導程:10mm
 螺桿精度:c7
 電機功率:200w
 額定轉速:1675r.p.m
 電壓:220v
 頻率:60HZ

項目	名稱	數量
1	SFC-50C-Φ16-Φ16	6
2	M-6IK200A-SFT+剎車	1
3	WS70SF-1-DS-附固定座	1
4	WS70SF-1-DS-反向-附固定座	1
5	ELCW60-400-700-2-DS-P10C7-下鎖型	1
6	ELCW60-400-700-14-14-DSA-94-120-M8-P10C7-R-下鎖型	1



建立日期	規格	規格(詳) ELCW60-4-800-700-14-94-120-M8-P10C7-下鎖型
2022/1/3		

一般公差	0- 30 mm	±0.5
	30- 120 mm	±0.6
	120 -315 mm	±0.7
	315-1000 mm	±0.8

GTC 鼎億自動化股份有限公司
 Gumptious technology Co.