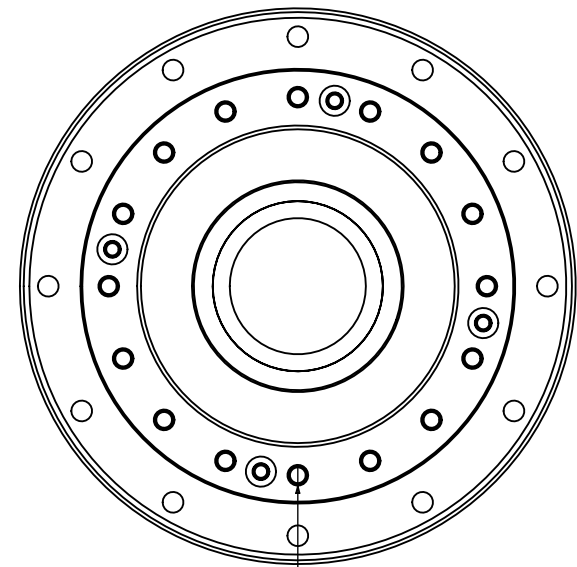
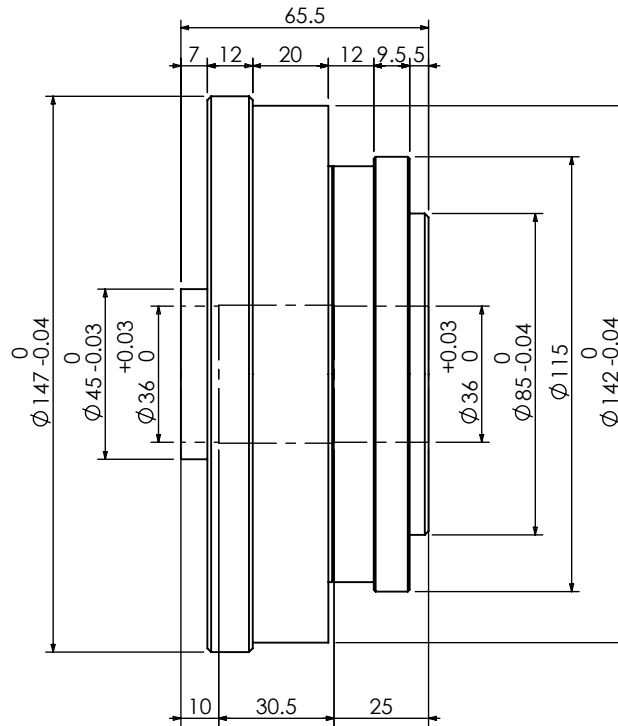


6 x M3x0.5 $\nabla$  6  
P.C.D 40.5

12 x  $\phi$  5.50  
P.C.D 132



16 \* M5 $\nabla$  28.5  
 $\phi$  5.5 $\nabla$  20.5  
P.C.D 100

圖名

GSHG32-□-2UH

GTC 鼎縊有限公司